



Жер участогун мөөнөтсүз
(мөөнөтү көрсөтүлбөгөн)
пайдалануу укугу жөнүндө
МАМЛЕКЕТТИК АКТ

ГОСУДАРСТВЕННЫЙ АКТ
о праве бессрочного (без указания срока)
пользования земельным участком

Сериясы

Серия Б № 056142

л акт планда көрсөтүлгөн аянты 26613,51 кв.м.
курулуш алдындагы жерлер- 2411,66 кв.м.
короо алдындагы жерлер - 24201,85 кв.м.

жер участогу(на) 07.12.2021 ж. №566-п. кабыл-алуу откоруп бе,
ктысынын жана 17.03.2023 ж. №59-б Ысык-Ата райондук
(укук берүүчү документтин аталышы, номери, күнү)
мамлекеттик администрациясынын буиругунун

негизинде ушул жерди мөөнөтсүз (мөөнөтү көрсөтүлбөгөн) пайдалануу укугу
Ысык-Ата райондук (шаардык)

жергиликтүү каттоо органында, кыймылсыз мүлккө болгон укуктардын
бирдиктүү мамлекеттик реестринде 2022- жылдын "24" 01
№2022-01477021 менен катталган жана **Интернационал айыл өкмөтүнө**
(жер пайдалануучунун аталышы)

мектеп алдындагы жер тилкеси

(максаттык багыты жана категориясы)

мөөнөтсүз (мөөнөтү көрсөтүлбөгөн) пайдаланууга берилгендигин аныктайт.

Настоящим актом подтверждается, что земельный(е) участок(и), ука-
занный(е) в плане, площадью 26613,51 кв.м.
из них земли под постройками 2411,66 кв.м.
земли под дворами 24201,85 кв.м.

на основании **Акта приёма-передачи №566-п от 07.12.2021г и**

(наименование, номер и дата правоустанавливающего документа)
Распоряжения Ысык-Атинской районной государственной

администрации №59-р от 17.03.2023 года

зарегистрированного "24" 01 2022 года за №2022-01477021
в Едином государственном реестре прав на недвижимое имущество в местном
регистрационном органе **Ысык-Атинском**
района (города) предоставлены **Интернационального айыл окмоту**
(наименование землепользователя)

в бессрочное (без указания срока) пользование для (под)
школа

(целевое назначение и категория)

Октордун ны номери ра участков в плане	Идентификациялык номери Идентификационный номер	Жайгашкан жери (дареги) Место расположения (адрес)
	7-04-07-1001-0364	с. Интернационал ул. 50-лет Октября №1

Чектештердин баяндамасы:
Описание смежеств:

- от А до Б - Приусадебные участки
- от Б до В - Территория а/о
- от В до Г - ул 50лет Октября
- от Г до Д - ул. Лермонтова
- от Д до Ж - Приусадебные участки
- от Ж до З - Приусадебные участки
- от З до А - пер Лермонтова

Жергиликтүү каттоо
органдын аткаруучусу

Исполнитель местного
регистрационного органа

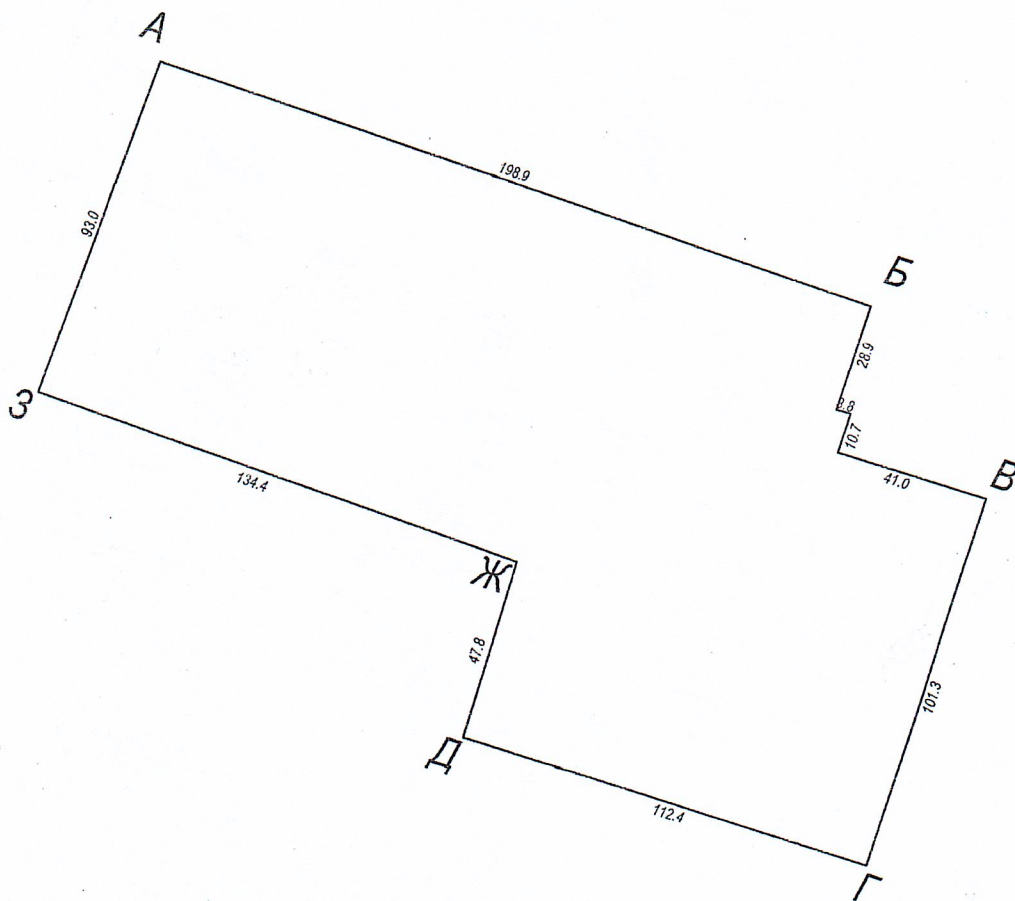
Кубанычбек уулу.Ж

(аты-жөнү, колу) (ф.и.о., подпись)

Сериясы

Серия Б № 056142

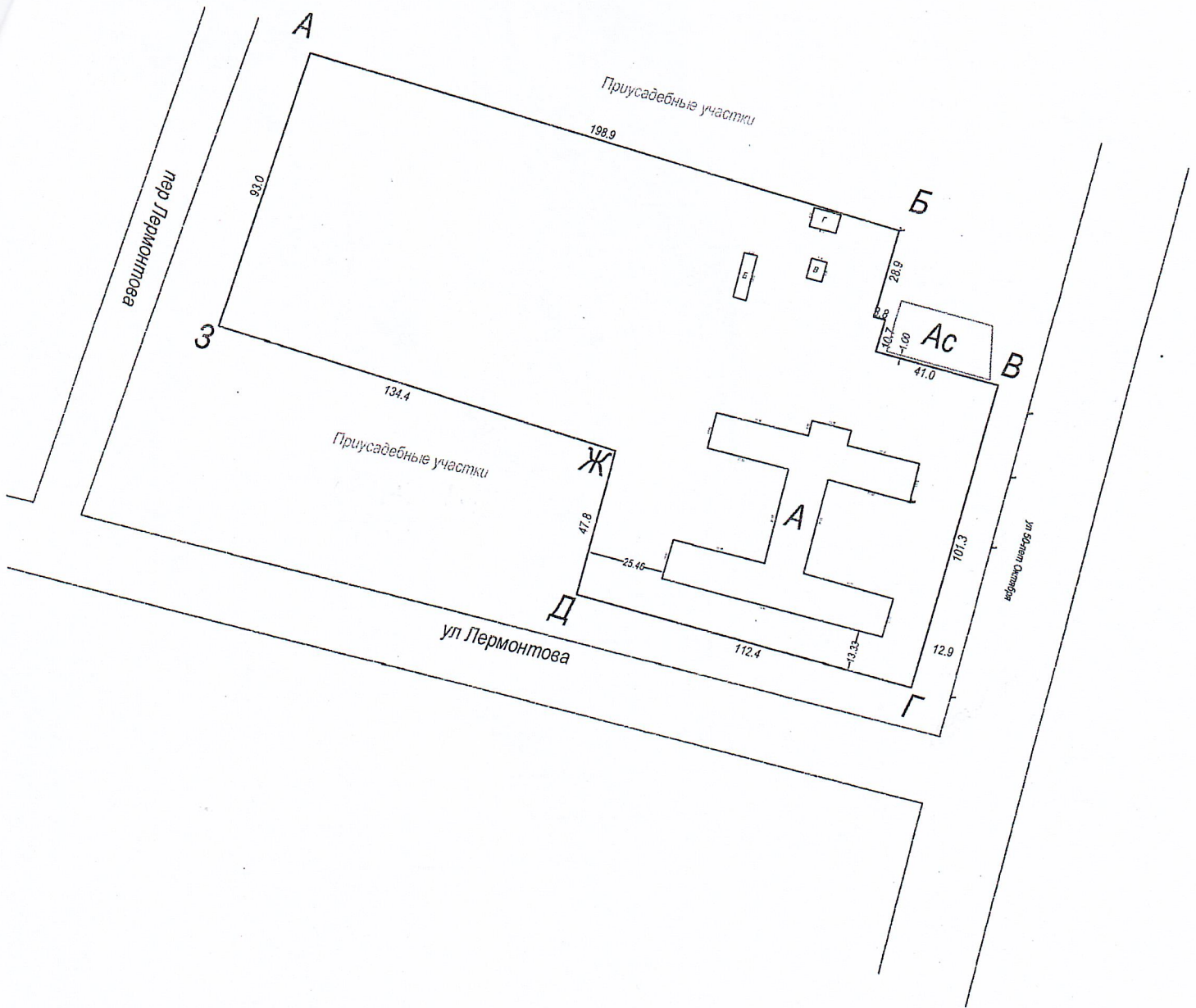
Жер участогунун
ПЛАНЫ
ПЛАН
земельного участка



Масштабы

Масштаб 1: 2000

Жер участкаун байлаштыруу
Привязка земельного участка
(кырдаалдык планы) (ситуационный план)



Жергиликтүү каттоо
органдын аткаруучусу

Исполнитель местного
регистрационного органа

Кубонийбек.У. Жис.

(аты-жөнү, колу) (ф.и.о., подпись)

мамлекеттик акт эки нускада түзүлдү: анын биринчи нускасы жер
гунун пайдалануучусунда, экинчи нускасы _____

Ысык-Ата

ондук (шаардык) жергиликтүү каттоо органында сакталат.

Настоящий государственный акт составлен в двух экземплярах: первый
экземпляр находится у собственника земельного участка, второй – хранится
в местном регистрационном органе _____

Ысык-Атинского

района (города).

Жергиликтүү каттоо
органдын жетекчиси

Руководитель местного
регистрационного органа

М. Момункулов

(аты-жөнү, колу) - (ф.и.о., подпись)



Түзүлгөн күнү

Дата составления "03" 04

2023-жыл

года

КЫРГЫЗ РЕСПУБЛИКАСЫ
ЧУЙ ОБЛУСУ
ЫСЫК-АТА РАЙОНДУК
МАМЛЕКЕТТИК
АДМИНИСТРАЦИЯСЫ

КЫРГЫЗСКАЯ РЕСПУБЛИКА
ЧУЙСКАЯ ОБЛАСТЬ
ЫСЫК-АТИНСКАЯ РАЙОННАЯ
ГОСУДАРСТВЕННАЯ
АДМИНИСТРАЦИЯ



КЫРГЫЗ РЕСПУБЛИКАСЫ
ЧУЙ ОБЛУСУ
ЫСЫК-АТА РАЙОНДУК
МАМЛЕКЕТТИК
АДМИНИСТРАЦИЯСЫ

КЫРГЫЗСКАЯ РЕСПУБЛИКА
ЧУЙСКАЯ ОБЛАСТЬ
ЫСЫК-АТИНСКАЯ РАЙОННАЯ
ГОСУДАРСТВЕННАЯ
АДМИНИСТРАЦИЯ

БУЙРУК
РАСПОРЯЖЕНИЕ

17.03.2023 № 598

БУЙРУК
РАСПОРЯЖЕНИЕ

Кант ш.

17.03.2023 № 598

г. Кант

Жер участкагун берүү жөнүндө

02.02.2023-жылындагы №17 Интернационал айыл өкмөтүнүн жер участкагун мөөнөтсүз пайдаланууга берүү жөнүндө кайрылуусун жана 23.01.2023-жылдагы №99/28-10 Интернационал айылдык кеңешинин токтомун карап чыгып, Кыргыз Республикасынын Жер кодексинин 25 жана 32 – беренелерине, «Жергиликтүү мамлекеттик администрация жана жергиликтүү өз алдынча башкаруу органдары» жөнүндөгү Кыргыз Республикасынын Мыйзамынын 11-беренесине жана «Кыймылсыз мүлккө укуктарды жана аны менен болгон бүтүмдөрдү мамлекеттик каттоо» жөнүндөгү Кыргыз Республикасынын мыйзамынын 4-беренесине ылайык.

1. Интернационал айылдык аймагында Интернациональное айылы, 50 лет Октября көчөсү, №1 дарегинде жайгашкан жалпы аянты 26613,51 ч.м., болгон, учурда турган мектеп имаратынын алдындагы жер участкагун, мөөнөтсүз пайдаланууга, Интернационал айыл өкмөтүнүн муниципалдык менчигине берилсин.

2. «Кадастр» мамлекеттик мекемесинин Ысык-Ата филиалы орнотулган тартипте муниципалдык менчик укугун каттоодон өткөрсүн.

3. Бул буйруктун аткарылышы козомолдоо Ысык-Ата райондук мамлекеттик администрациясынын башчысынын биринчи орун басары А. Джумалиева жүктөлсүн.

Ысык-Ата райондук мамлекеттик
администрациясынын башчысы- аким

А. Осмонов



[Handwritten signature]

О предоставлении земельного участка

Рассмотрев обращение Интернационального айыл окмоту о предоставлении земельного участка в бессроное пользование №17 от 02.02.2023 года и постановление Интернационального айылного кеңеша №99/28-10 от 23.01.2023 года в соответствии со статьями 25 и 32 Земельного кодекса Кыргызской Республики, статьи 11 Закона Кыргызской Республики «О местной государственной администрации и органах местного самоуправления» и статьи 4 Закона Кыргызской Республики «О государственной регистрации прав на недвижимое имущество и сделок с ним»

1. Предоставить земельный участок в бессроное пользование площадью 26613,51 м.кв расположенный на территории Интернационального айылного аймака по адресу село Интернациональное ул. 50 лет Октября, №1 в муниципальную собственность Интернационального айыл окмоту под существующим зданием школы.

2. Ысык-Атинскому филиалу государственного учреждения «Кадастр» в установленном порядке зарегистрировать право муниципальной собственности.

3. Контроль за выполнением настоящего распоряжения возложить на первого заместителя главы Ысык-Атинской районной государственной администрации А. Джумалиева.

Глава Ысык-Атинской районной
Государственной администрации – аким

А. Осмонов



[Handwritten signature]

*Көчөсү - адрессиндеги
орининдеги жер участкагун
берүүсү
2023-03-17 10:01-03:54
С. Джумалиева
ул. Мамлекеттик администрациясы
03 Сапаров көчөсү*